

Décima Segunda Olimpíada Internacional de Linguística

Beijing (China), 21–25 de julho de 2014

Soluções dos problemas da prova individual

**Problema 1.** Regras:

1. presente: *no-*

2. objeto = 

	singular	plural
1	<i>nV-</i>	<i>lV-</i>
2	<i>kV-</i>	<i>lenV-</i>

, *V* é a vogal da sílaba seguinte

3. 

	‘bater’	‘espetar’
presente, sujeito = 1 <sup>a</sup>	<i>ho-</i>	<i>fu-</i>
caso contrário	<i>ha-</i>	<i>fi-</i>

4. futuro, sujeito =  $\begin{cases} 1^a : & lu- \\ 2^a : & la- \end{cases}$

5. sujeito = dual: -’*i*

6. 

	indicativo	‘porque ...’
sujeito = 1 <sup>a</sup> plur. ou 2 <sup>a</sup> sing.	<i>-ne</i>	<i>-tagihe</i>
caso contrário	<i>-be</i>	<i>-nagihe</i>

Respostas:

- (a) *nonifibe*          vocês estão me espetando  
*halu’ibe*              nós dois bateremos nele  
*lifilatagihe*        porque você nos espetará  
*nokufune*            nós estamos espetando você  
*nolahanagihe*      porque vocês estão nos batendo
- (b) *noha’ibe*            vocês dois estão batendo nele  
*kifilune*              nós espetaremos você  
*nolenohotagihe*    porque nós estamos batendo em vocês  
*filanagihe*            porque vocês espetarão ele

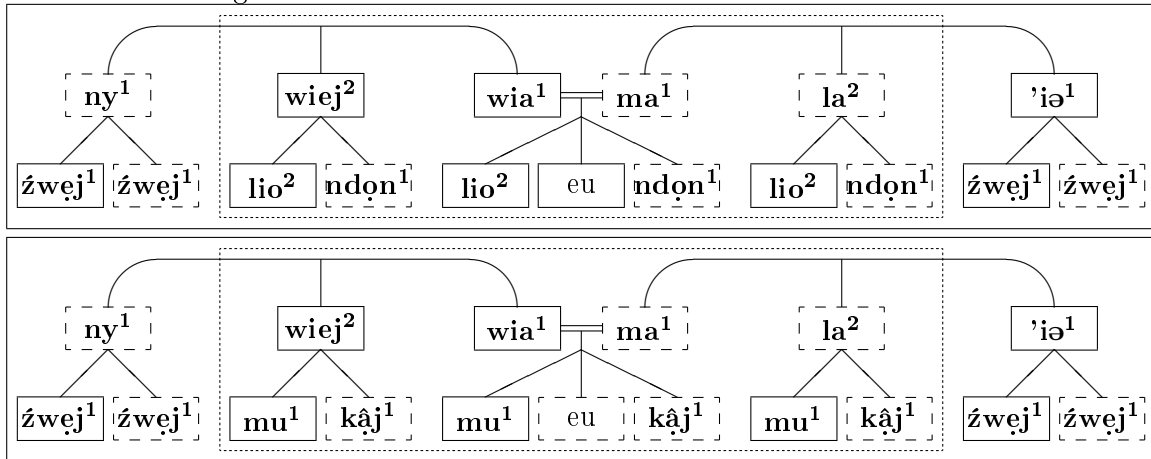
**Problema 2.** Regras:

	singular	dual	plural
pessoas, animais, instrumentos	-∅		<b>-gɔ</b>
	<b>-n</b>		<b>-dɔ</b>
frutas	<b>-gɔ</b>	-∅	<b>-gɔ</b>
	<b>-dɔ</b>	<b>-n</b>	<b>-dɔ</b>
todas as outras coisas	<b>-dɔ</b>		<b>-(n)</b>

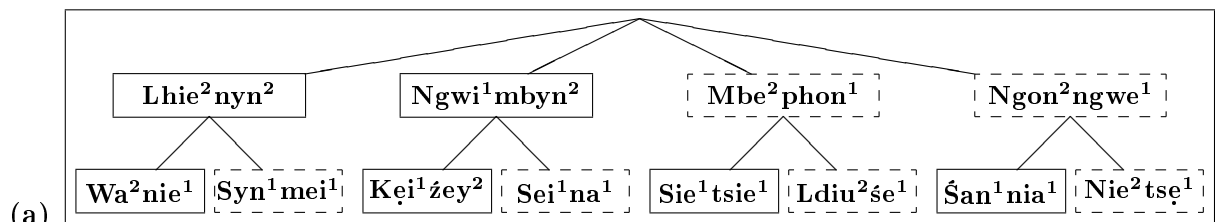
Respostas:

singular	dual	plural	
alɔsɔhjeɔ	<b>alɔsɔhje</b>	alɔsɔhjeɔ	ameixa
<b>tsegun</b>	tsegun	tsegudɔ	cão
alɔguk'ogɔ	alɔguk'o	<b>alɔguk'ogɔ</b>	limão
<b>k'ap<sup>h</sup>t<sup>h</sup>ɔ</b>	k'ap <sup>h</sup> t <sup>h</sup> ɔ	k'ap <sup>h</sup> t <sup>h</sup> ɔgɔ	velho
k <sup>h</sup> ɔdɔ	k <sup>h</sup> ɔ	<b>k<sup>h</sup>ɔ</b>	cobertor
k'ɔdɔ	<b>k'ɔn</b>	k'ɔdɔ	tomate
<b>alɔgɔ</b>	alɔ	<b>alɔgɔ</b>	maçã
<b>p<sup>h</sup>ɔ</b>	p <sup>h</sup> ɔ	<b>p<sup>h</sup>ɔgɔ</b>	bisão
<b>san</b>	<b>san</b>	sadɔ	menino
ɔlsun	<b>ɔlsun</b>	ɔlsudɔ	pente
<b>pitso</b>	pitso	<b>pitsogɔ</b>	garfo
<b>t<sup>h</sup>ɔp<sup>h</sup>paadɔ</b>	t <sup>h</sup> ɔp <sup>h</sup> paa	<b>t<sup>h</sup>ɔp<sup>h</sup>paa</b>	cadeira

**Problema 3.** Regras:



( $\triangle$  = homem,  $\circ$  = mulher)



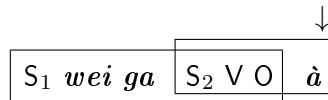
(a)

(b) Nie²tse¹ Sie¹tsie¹ 'yn¹ ndɔn¹ ngu².

**Problema 4.** Regras:

- Ordem das palavras:

– em perguntas  $(S = \text{sujeito}; V = \text{verbo}; O = \text{objeto})$



↑  
em respostas

– N A D  $(N = \text{substantivo}; A = \text{adjetivo}; D = \text{demonstrativo})$

- A escolha do pronome ( $S_2$ ):

$$S_1 = S_2 \Rightarrow S_2 = \text{òkì}; S_1 \neq S_2 \Rightarrow S_2 = \text{o}$$

- Rebaixamento dos vogais:

$(\mathcal{W} = \text{palavra com vogais abaixadas}; W = \text{palavra sem vogais abaixadas})$

...  $\text{o } \mathcal{W} \dots > \dots \text{ò } \mathcal{W} \dots$                       ...  $\mathcal{W} \text{ âno } \dots > \dots \mathcal{W} \text{ ânò } \dots$   
 ...  $\text{o } W \dots > \dots \text{o } W \dots$                       ...  $W \text{ âno } \dots > \dots W \text{ ânò } \dots$

- Mudança de tom:

$(\dot{]} = \text{limite da palavra}; A = \text{adjetivo}; V \text{ é uma vogal}; C \text{ é uma consoante})$

– causado por adjetivos: ...  $V] A > \dots \dot{V}] A$

– causado por formas verbais:

\* forma afirmativa, passado: ...  $\dot{V}] [CV(C)V\dot{C}]_{\text{verbo}}$

\* forma afirmativa, futuro: ...  $V] [C\dot{V}(C)V\dot{C}]_{\text{verbo}}$

\* forma negativa:<sup>1</sup> ...  $\dot{V}] [CV(C)V\dot{C}]_{\text{verbo}}$

Respostas:

- (a) 8. Este homem assustou o ladrão?  
A moça disse que (ele)<sub>este homem</sub> assustou o ladrão.  
9. A moça enganada vai matar este moço?  
A moça enganada disse que (ela)<sub>a moça enganada</sub> vai matar este moço.  
10. Este ladrão disse que o menino não curou o homem. *ou*  
Este ladrão disse que o menino não vai curar o homem.
- (b) 11. *okàa kìnònò ɔmodhyòmú kofilomù ânò à?*  
*ɔmò wei ga ɔ kìnono ɔmodhyòmú kofilomù ânò.*  
12. *avùrà mú nɔamù ânó nwasese edèi à?*  
*avùrà mú nɔamù ânò wei ga òkí nwasese edèi.*
- (c) Os substantivos não sofrem mudança de tom no fim de orações ou antes de **â** e **ânò**. Com isso, a forma básica da palavra ‘ladrão’ é **ozyi** (7.) e da palavra ‘moça’ é **amemùrè** (2.).

<sup>1</sup>Geralmente representa o pretérito negativo, mas também pode representar o futuro negativo se o contexto o exige.

**Problema 5.** parte do corpo – **wí** ‘homem’ = preposição espacial:

<b>sèè</b>	(fígado)	no centro
<b>yík</b>	(face)	na superfície
<b>zù</b>	(cabeça)	acima

Respostas:

- (a)
- |                       |                                 |                 |
|-----------------------|---------------------------------|-----------------|
| <b>?áá</b>            | (colocar)                       | colocar         |
| <b>?áá náng nú kò</b> | (colocar + pé + borda + buraco) | morrer          |
| <b>?áá sèè</b>        | (colocar + fígado)              | invejar         |
| <b>búmá yík</b>       | (pelo + olhos)                  | cílios          |
| <b>búmá zù yík</b>    | (pelo + acima + olhos)          | sobrancelha     |
| <b>dáng gòk</b>       | (mau + cobra)                   | cobra venenosa  |
| <b>dí fò</b>          | (bom + campo)                   | campo bom       |
| <b>dí sèè</b>         | (bom + fígado)                  | felicidade      |
| <b>kò yík</b>         | (buraco + olhos)                | cavidade ocular |
| <b>kò zòk</b>         | (buraco + nariz)                | narina          |
| <b>náng wí</b>        | (pé + homem)                    | pé              |
| <b>nú fò</b>          | (borda + campo)                 | borda do campo  |
| <b>nú lébé</b>        | (borda + língua)                | ponta da língua |
| <b>sèè wí</b>         | (fígado + homem)                | fígado          |
| <b>yík</b>            | (face)                          | na superfície   |
| <b>yík wí</b>         | (face/olhos + homem)            | face/olhos      |
| <b>zù</b>             | (cabeça)                        | acima           |
- (b)
- |                 |                  |                 |
|-----------------|------------------|-----------------|
| <b>búmá zù</b>  | (pelo + cabeça)  | cabelo          |
| <b>kò</b>       | (buraco)         | buraco          |
| <b>lébé gòk</b> | (língua + cobra) | língua de cobra |
| <b>lébé wí</b>  | (língua + homem) | língua          |
- (c)
- |                 |                  |           |
|-----------------|------------------|-----------|
| <b>sèè</b>      | (fígado)         | no centro |
| <b>zù wí</b>    | (cabeça + homem) | cabeça    |
| <b>dáng sèè</b> | (mau + fígado)   | desprazer |
| <b>zòk wí</b>   | (nariz + homem)  | nariz     |