

# On doqquzuncu Beynəlxalq Dilçilik Olimpiadası

Castletown (Men adası), 25–29 iyul 2022

Fərdi Müsabiqəsinin Həl Yolları

Məsələ 1 Sb —  $\boxed{\text{Ob}_{\text{dir}}}$  →  $\text{Ob}_{\text{obl}}$ :

	$\text{Ob}_{\text{dir}}$	$\text{Ob}_{\text{obl}}$	Sb
1-ci şəxs tək	s-		
1-ci şəxs cəm	š'-		
2-ci şəxs tək	w-		
2-ci şəxs cəm	š <sup>w</sup> -		
3-cü şəxs tək	a-	∅-	n-
3-cü şəxs cəm	a-		na-

$$+ t^w + \left\{ \left[ \begin{array}{l} \text{Ob}_{\text{dir}} = \text{cəm} \\ 2\text{-ci şəxs cəm} \in \{\text{Ob}_{\text{dir}}, \text{Ob}_{\text{obl}}, \text{Sb}\} \end{array} \right] : \begin{array}{l} a \\ \text{əks halda } ə \end{array} \right\} + n$$

$C_1 C_2 \rightarrow C_1 ə C_2$  ( $C_1$  və  $C_2$  samit)

- (a) **aš<sup>w</sup>əst<sup>w</sup>an** — mən sizə onları verirəm.
- (b) 1. **aš'ənt<sup>w</sup>ən** — o bizə onu verir  
 2. **səš<sup>w</sup>t<sup>w</sup>an** — siz ona məni verirsiniz  
 3. **š'əwənət<sup>w</sup>an** — onlar sənə bizi verirlər
- (c) 4. onlar mənə sizi verirlər — **š<sup>w</sup>əsənət<sup>w</sup>an**  
 5. siz mənə onu verirsiniz — **asəš<sup>w</sup>t<sup>w</sup>an**  
 6. sən ona bizi verirsən — **š'əwt<sup>w</sup>an**  
 7. biz onlara səni veririk — **waš't<sup>w</sup>ən**  
 8. o bizə onları verir — **aš'ənt<sup>w</sup>an**

Məsələ 2

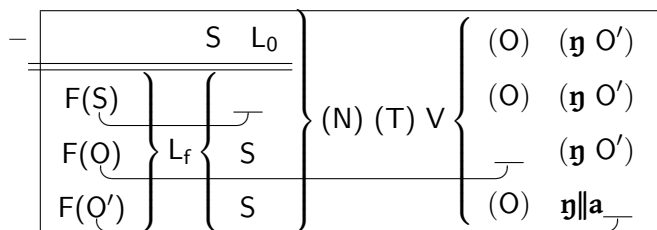
	1	çox
halət	<b>xéxx&lt;ex èe&gt;-ka</b>	<b>xèex-ka</b>
hərəkət	<b>xex&lt;ex èe&gt;-li</b>	<b>xex-li</b>

- $l \rightarrow C \mid C \_ (C \in \{b, f, \text{ɸ}, n\})$
- $b \rightarrow m \mid \_ C (C \text{ hər hansı samiti bildirir})$

- (a)
1. **achánnàaka** — G. *bir şeyə söykənib*
  2. **achanni** — N. *bunları bir şeyə söykəndirib*
  3. **ahamatli** — R. *bunu səpələyir, bunları səpələyir*
  4. **ahámmatka** — M. *səpələnmişdir, səpələnmişdirlər*
  5. **apòotka** — S. *bir şeyin yanındaırlar*
  6. **apotòoli** — D. *bunu bir şeyin yanına qoyur*
  7. **apóttòoka** — I. *bir şeyin yanındaıdır*
  8. **atanayli** — Z. *bunu sarıyır*
  9. **atánnayka** — K. *sarılmışdır*
  10. **atanni** — C. *bunları sarıyır*
  11. **bàalka** — L. *uzanırlar*
  12. **balàali** — V. *bunu yerə qoyur*
  13. **balli** — B. *bunları yerə qoyur*
  14. **incháffaaka** — U. *biri var*
  15. **kawafli** — A. *bunu iki hissəyə qırır*
  16. **ɸilka** — F. *bir neçə yerdən cırılıb, cırılıblar*
  17. **ɸiipka** — H. *baş-ayaq çevriliblər*
  18. **ɸilaffi** — T. *bunu iki hissəyə cırır*
  19. **ɸipli** — E. *bunları baş-ayaq çevirir*
  20. **ɸippìika** — Q. *baş-ayaq çevrilib*
  21. **ɸobaffi** — P. *deşik açır*
  22. **ɸómbafka** — W. *(onun) deşiyi var*
  23. **ɸombi** — O. *deşiklər açır*
  24. **ɸóomka** — J. *(onun) deşikləri var, (onların) deşikləri var*
  25. **sibapli** — Y. *bir zolak soyur*
  26. **simbi** — X. *qabığınyı soyur*
- (b)
27. **bállàaka** — *uzanır*
  28. **inchafaali** — *birini alır*
  29. **kawwi** — *bunu bir neçə yerdən qırır, bunları qırır*
- (c)
30. *bunu bir neçə yerdən cırır* — **ɸilli**
  31. *iki hissəyə cırılıb* — **ɸillafka**
  32. *bunu baş-ayaq çevirir* — **ɸipili**
  33. *bunu bir şeyə söykəndirib* — **achanàali**
- (d) **ɸilli** — *bunları cırır.*

**Məsələ 3**

- Sözlərin düzülüşü:



\*

L <sub>0</sub>	L <sub>f</sub>	
<b>ke</b>	<b>kee</b>	bəyanedici əsas bənd
∅	<b>xae</b>	sual cümləsi; budaq cümlə

\* S = mübtəda; V = fel; O = tamamlıq; F = fokus

\* N = **||u** (inkar); T = **si** (gələcək zaman)

– S **ke kacuu?i η X S soruşur ki, X.**

– 

sahib
-------

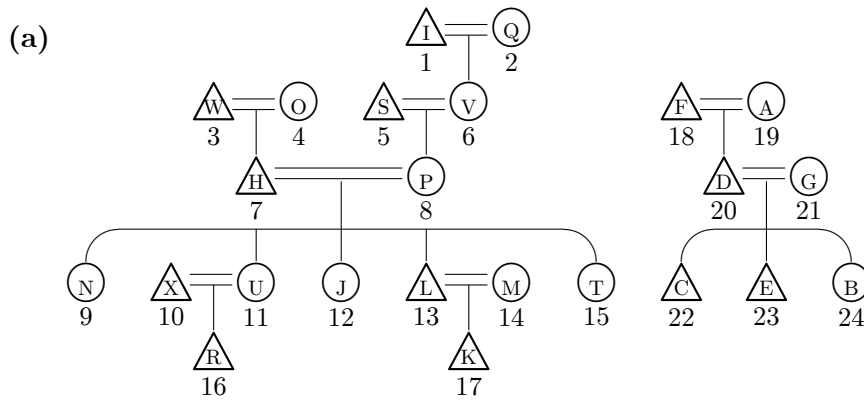
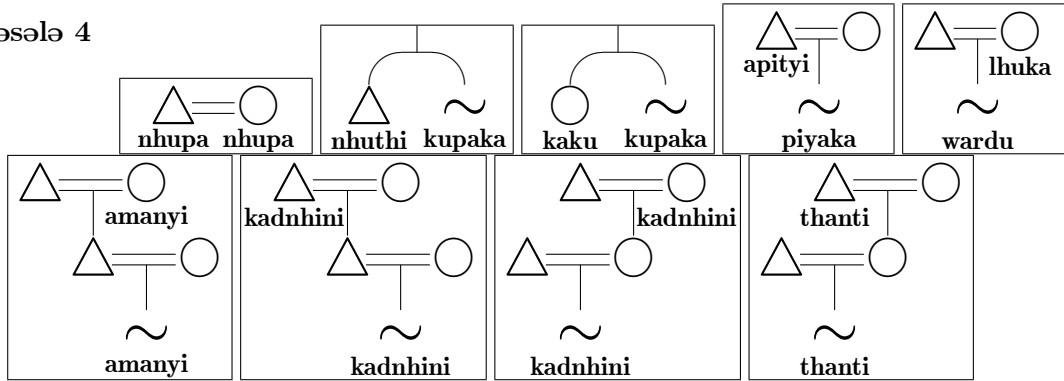
sahiblənmiş
-------------

- |  |  |                                    |
|--|--|------------------------------------|
|  |  | sualın əvvəlində; η sözündən sonra |
|--|--|------------------------------------|

1-ci şəxs tək	η*	η η	* η + ke → na
2-ci şəxs tək	a	g a	
1-ci şəxs cəm	i	g i	
2-ci şəxs cəm	u	g u	

- (a) 17. **na kacuu?i η g|u xae η !uu !?ai** — Mən soruşuram ki, babam sizi mi çağırır.  
 18. **na ||u si siisen η g!ari** — Mən Upington'da işləməyəcəyəm.  
 19. **leeki ke !aukea η η|η †hun** — Qadın itimdən qorxur.  
 20. **η kee si !?ai a** — Səni çağıran mənəm.  
 21. **cuu xae u η|ii** — Siz kimi görürsüz?  
 22. **cuu xae ts'aa?a η** — Məni kim bəyənir?
- (b) 23. *Anamız sənin qardaşını çağırmaıacaq.* — **i xar?ki ke ||u si !?ai a ||ãu**  
 24. *Mənim itimin qorxduğu sənsən.* — **a kee η †hun !aukea η|a**  
 25. *Siz harada oxuyacaqsız?* — **kija xae u si †qheeke η|a**  
 26. *Mən soruşuram ki, babamız haqqında mı düşü-nürsən.* — **na kacuu?i η g|i !uu xae a †?ii η|a**  
 27. *Sabah kim rəqs edəcək?* — **cuu xae si |qhδ?o η !haeke**  
 28. *Bizi görürsüzmi?* — **g|u η|ii i**

Məsələ 4



- (b)
- (i) nhupa
  - (ii) piyaka
  - (iii) lhuka
  - (iv) apityi
  - (v) kupaka
  - (vi) amanyi
  - (vii) thanti
  - (viii) wardu
  - (ix) lhuka

**Məsələ 5**

phan rang çam dili:

(...)	D (V L)	V	(C)
		V	

- hər iki heca
  - {**\*b, \*d, \*g, \*j**} > {**p, t, k, c**}
  - NV > Ni
  - V: > V
- sondan əvvəlki heca
  - \*ʔV > V
  - \*lV > li
  - \*bV(h)L > pil
  - əks halda CV(V) > Ca
  - -h > ∅
- son heca
  - \*s > th
  - {\*p, \*t, \*k} > ʔ

tsat dili:

... <b>h</b>	... <b>ay</b>	... <b>aN</b>
∅ <sup>55</sup>	a:iʔ <sup>42</sup>	a:nʔ <sup>42</sup>
proto-çam dili	... T	...({N, w, y})
+D	ʔ <sup>42</sup>	11
-D	ʔ <sup>24</sup>	33

- {\*b, \*p, \*g} (V) {\*l, \*r} > {ph, p, kh}i
- əks halda sondan əvvəlki heca itir
- son heca
  - {\*b, \*d, \*g}- > {ph, th, kh}-
  - \*r- > z-
  - {\*ow, \*ey} > {ə, ai}

V sait. C samit. D cingiltili samit (**b, d, j**). T kar samit (**k, t, ʔ**). N burun samit (**m, n, ŋ**). L ∈ {**l, r**}.

(a) \*phia<sup>11</sup>.

(b)

proto-çam dili	phan rang çam dili	tsat dili	mənası
*kultit	kaliʔ	(1) liʔ <sup>24</sup>	dəri
*hitam	hatam	(2) ta:nʔ <sup>42</sup>	qara
*bubah	papàh	(3) pha <sup>55</sup>	ağız
*ʔikat	(4) ikaʔ	(5) kaʔ <sup>24</sup>	bağlamaq
*dəpa	(6) tapa	(7) pa <sup>11</sup>	qol genişliyi
*matay	(8) mitay	(9) tai:ʔ <sup>42</sup>	ölmək
*dalam	(10) talàm	(11) la:nʔ <sup>42</sup>	içəridə
*labuh	(12) lipùh	(13) phu <sup>55</sup>	düşmək
*bula:n	(14) pilàn	(15) phia:n <sup>11</sup>	ay
	pala	(16) pia <sup>33</sup>	əkmək
	tapùh	(17) phu <sup>55</sup>	fidyə vermək
	tatà	(18) tha <sup>11</sup>	sinə