

第十九回国際言語学オリンピック

マン島・キャッスルタウン、2022年7月25～29日

個人 解答戦

問題1. Sb — Ob_{dir} → Ob_{obl}:

	Ob _{dir}	Ob _{obl}	Sb
一人称単数	s-		
一人称複数	šʔ-		
二人称単数	w-		
二人称複数	šʔw-		
三人称単数	a-	∅-	n-
三人称複数	a-		na-

$$+ t^w + \left\{ \left[\begin{array}{l} \text{Ob}_{\text{dir}} = \text{複数} \\ \text{二人称複数} \in \{\text{Ob}_{\text{dir}}, \text{Ob}_{\text{obl}}, \text{Sb}\} \\ \text{それ以外} \end{array} \right] : \begin{array}{l} a \\ a \end{array} \right\} + n$$

$C_1 C_2 \rightarrow C_1 \emptyset C_2$ (C_1, C_2 は子音)

- (a) $a\hat{s}^w\text{ast}^wan$ — 私が君達に彼らを与える。
- (b)
- $a\hat{s}'\text{ant}^wan$ — 彼が私達に彼を与える
 - $sa\hat{s}^w\text{t}^wan$ — 君達が彼に私を与える
 - $\hat{s}'\text{aw}\text{nat}^wan$ — 彼らが君に私達を与える
- (c)
- 彼らが私に君達を与える — $\hat{s}^w\text{as}\text{nat}^wan$
 - 君達が私に彼を与える — $as\hat{s}^w\text{t}^wan$
 - 君が彼に私達を与える — $\hat{s}'\text{aw}\text{t}^wan$
 - 私達が彼らに君を与える — $wa\hat{s}'\text{t}^wan$
 - 彼が私達に彼らを与える — $a\hat{s}'\text{ant}^wan$

問題2.

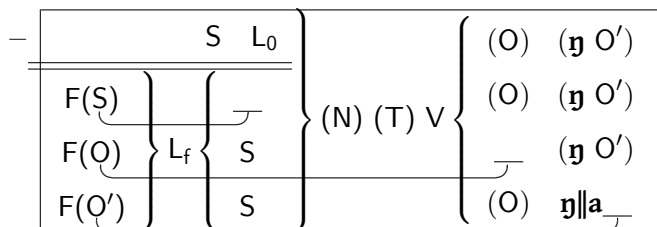
	1	沢山
状態	$xéxx\langle ex èe\rangle-ka$	$xèex-ka$
行動	$xex\langle ex èe\rangle-li$	$xex-li$

- $l \rightarrow C \mid C _ (C \in \{b, f, \text{ɬ}, n\})$
- $b \rightarrow m \mid _ C (C \text{ は任意の子音を表す})$

- (a)
1. **achánnàaka** — G. それが無かに立掛けられている
 2. **achanni** — N. それらが無かに立掛ける
 3. **ahamatli** — R. それをまき散らす、それらをまき散らす
 4. **ahámmatka** — M. それをまき散らされている、それらがまき散らされている
 5. **apòotka** — S. それらが無かの隣に置かれている
 6. **apotòoli** — D. それを無かの隣に置く
 7. **apóttòoka** — I. それが無かの隣に置かれている
 8. **atanayli** — Z. それを包む
 9. **atánnayka** — K. それを包まれている
 10. **atanni** — C. それらを包む
 11. **bàalka** — L. それらが横になっている、横たえられている
 12. **balàali** — V. それを横たえる
 13. **balli** — B. それらを横たえる
 14. **incháffaaka** — U. 一つを持つ
 15. **kawaffi** — A. それを二つに割る
 16. **ɬiilka** — F. それらが数個に引き裂かれている、それらが引き裂かれている
 17. **ɬiipka** — H. それらがひっくり返されている
 18. **ɬilaffi** — T. それを二つに引き裂く
 19. **ɬipli** — E. それらをひっくり返す
 20. **ɬippiika** — Q. それをひっくり返されている
 21. **ɬobaffi** — P. 穴を開ける
 22. **ɬómbafka** — W. それは穴が開いている
 23. **ɬombi** — O. 複数の穴を開ける
 24. **ɬòomka** — J. それは複数の穴が開いている、それらは穴が開いている
 25. **sibapli** — Y. 一切れを剥がす
 26. **simbi** — X. 樹皮を剥がす
- (b)
27. **bállàaka** — それが無になっている、横たえられている
 28. **inchafàali** — 一つを得る
 29. **kawwi** — それらを数個に割る、それらを割る
- (c)
30. それらを数個に引き裂く — **ɬilli**
 31. それを二つに引き裂かれている — **ɬillafka**
 32. それをひっくり返す — **ɬipili**
 33. それを無かに立掛ける — **achanàali**
- (d) **ɬilli** — それらを引き裂く。

問題3.

- 語順:



*

L ₀	L _f	
ke	kee	平叙文の主節
∅	xae	疑問文；従属節

* S = 主語; V = 動詞; O = 目的語; F = 焦点

* N = ||u (否定); T = si (未来時制)

- S ke kacuu?i ŋ X SはXか聞く。

- 所有者 所有対象

-

		質問の始めに; ŋ前置詞の後	
一人称単数	ŋ*	ŋ ŋ	* ŋ + ke → na
二人称単数	a	g a	
一人称複数	i	g i	
二人称複数	u	g u	

(a) 17. na kacuu?i ŋ g|u xae ŋ !uu !?ai — 私は私のおじいさんが呼ぶのは君たちなのか聞く。

18. na ||u si sīsen ŋ g|ari — 私がアピントンで働かないつもりだ。

19. |eeki ke !aukea ŋ ŋ|ŋ †hun — 女の人が私の犬おびに怯える。

20. ŋ kee si !?ai a — 君を呼ぶつもりは私なんだ。

21. cuu xae u ŋ|i — 君たちが誰を見るのか？

22. cuu xae ts'aa?a ŋ — 誰が私を好むのか？

(b) 23. 私たちのお母さんが君の兄弟を呼ばないつもり — i xan̄ki ke ||u si !?ai a ||āu
だ。

24. 私の犬おびが怯えるのは君なんだ。 — a kee ŋ †hun !aukea ŋ||a

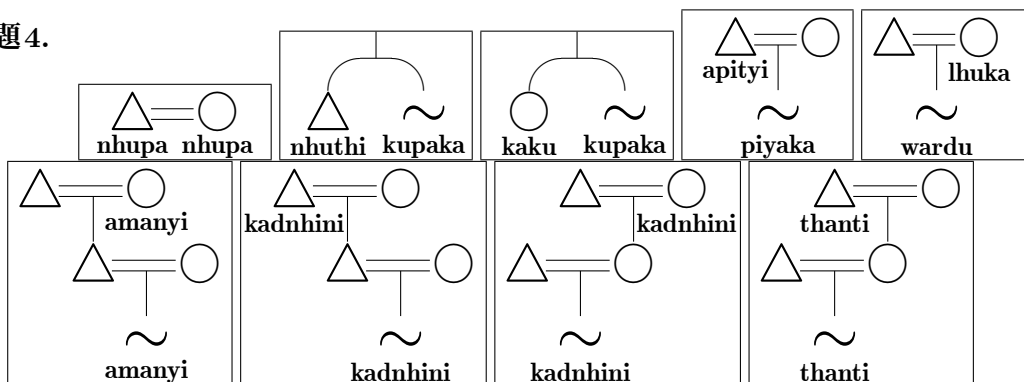
25. 君たちがどこで歌うつもりか？ — kija xae u si †qheeke ŋ||a

26. 私は君が考えるのは私たちのおじいさんなのか聞く。 — na kacuu?i ŋ g|i !uu xae a †?ii ŋ||a

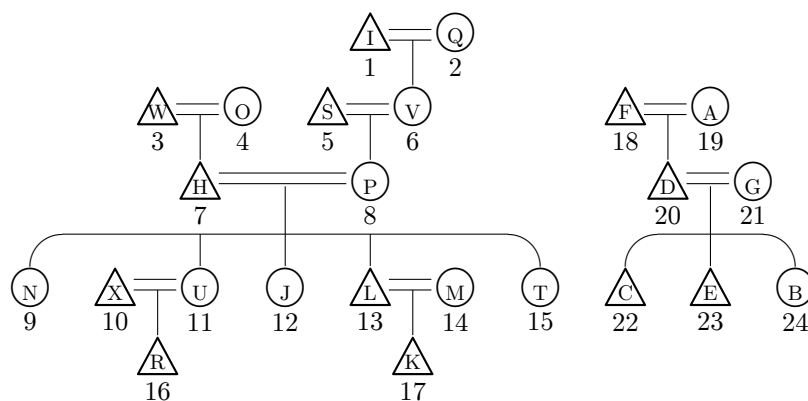
27. 誰が明日踊るつもりか？ — cuu xae si |qhōŋo ŋ !haeke

28. 君たちが私たちを見るのか？ — g|u ŋ|i i

問題4.



(a)



(b)

- (i) nhupa
- (ii) piyaka
- (iii) lhuka
- (iv) apityi
- (v) kupaka
- (vi) amanyi
- (vii) thanti
- (viii) wardu
- (ix) lhuka

問題5.

ファンランチャム語:

(... D (V L) V (C)		
	V	

- 両方の音節
 - {*b, *d, *g, *j} > {p, t, k, c}
 - NV > Ni
 - V: > V
- 最後から二番目の音節
 - *?V > V
 - *lV > li
 - *bV(h)L > pil
 - それ以外 CV(V) > Ca
 - -h > ∅
- 最終音節
 - *s > th
 - {*p, *t, *k} > ?

回輝語:

... h ∅ ⁵⁵	; ... ay a:i? ⁴²	; ... aN a:n? ⁴²
チャム祖語	... T	...({N, w, y})
+D	? ⁴²	11
-D	? ²⁴	33

- {*b, *p, *g} (V) {*l, *r} > {ph, p, kh}i
- その他の場合、最後から2番目の音節は削除される
- 最終音節
 - {*b, *d, *g}- > {ph, th, kh}-
 - *r- > z-
 - {*ow, *ey} > {ə, ai}

Vは母音。Cは子音。Dは有声子音 (b, d, j)。Tは無声子音 (k, t, ?)。Nは鼻子音 (m, n, ŋ)。L ∈ {l, r}。

(a) *phia¹¹。

(b)

チャム祖語	ファンランチャム語	回輝語	意味
*kulit	kali?	(1) li? ²⁴	皮膚
*hitam	hatam	(2) ta:n? ⁴²	黒い
*bubah	papàh	(3) pha ⁵⁵	口
*?ikat	(4) ika?	(5) ka? ²⁴	束ねる
*dəpa	(6) tapa	(7) pa ¹¹	ひろ 尋
*matay	(8) mitay	(9) ta:i? ⁴²	死ぬ
*dalam	(10) talàm	(11) la:n? ⁴²	中
*labuh	(12) lipùh	(13) phu ⁵⁵	落ちる
*bula:n	(14) pilàn	(15) phia:n ¹¹	月
	pala	(16) pia ³³	植える
	tapùh	(17) phu ⁵⁵	身受けする
	tatà	(18) tha ¹¹	胸