

제19회 국제 언어학 올림피아드

맨섬 캐슬타운, 2022년 7월 25 ~ 29 일

개인해답전

문제 1. Sb — Ob_{dir} → Ob_{obl} :

	Ob_{dir}	Ob_{obl}	Sb
1인칭 단수	s-		
1인칭 복수	šʹ-		
2인칭 단수	w-		
2인칭 복수	šʹw-		
3인칭 단수	a-	∅-	n-
3인칭 복수	a-		na-

$$+ t^w + \left\{ \left[\begin{array}{l} \text{Ob}_{\text{dir}} = \text{복수} \\ 2\text{인칭 복수} \in \{\text{Ob}_{\text{dir}}, \text{Ob}_{\text{obl}}, \text{Sb}\} \\ \text{나머지 } \emptyset \end{array} \right] : \begin{array}{l} a \\ \emptyset \end{array} \right\} + n$$

$$C_1 C_2 \rightarrow C_1 \emptyset C_2 \text{ (} C_1, C_2 \text{는 자음이다)}$$
(a) $a\hat{s}^w\emptyset st^w an$ — 내가 너희에게 그들을 준다.

- (b)
1. $a\hat{s}'\emptyset nt^w \emptyset n$ — 그가 우리에게 그를 준다
 2. $s\emptyset \hat{s}^w t^w an$ — 너희가 그에게 나를 준다
 3. $\hat{s}'\emptyset w \emptyset nat^w an$ — 그들이 너에게 우리를 준다

- (c)
4. 그들이 나에게 너희를 준다 — $\hat{s}^w \emptyset s \emptyset nat^w an$
 5. 너희가 나에게 그를 준다 — $a s \emptyset \hat{s}^w t^w an$
 6. 네가 그에게 우리를 준다 — $\hat{s}'\emptyset w t^w an$
 7. 우리가 그들에게 너를 준다 — $w a \hat{s}' t^w \emptyset n$
 8. 그가 우리에게 그들을 준다 — $a \hat{s}' \emptyset nt^w an$

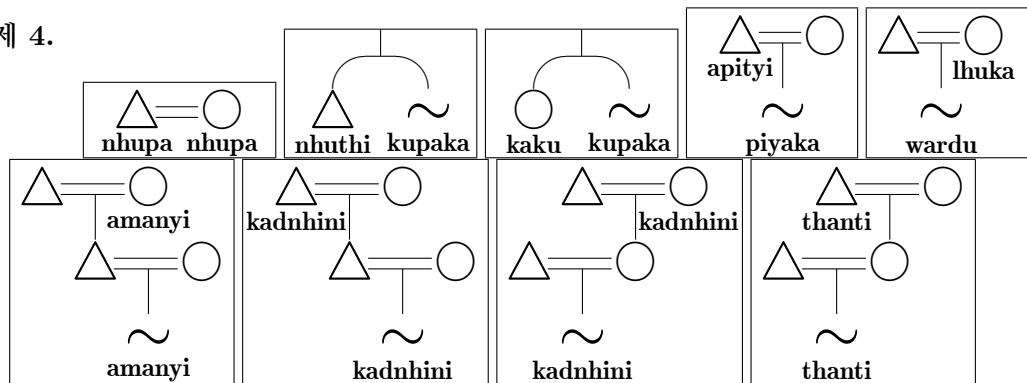
문제 2.

	1	여럿
상태	xéxx<ex èe>-ka	xèex-ka
행동	xex<ex èe>-li	xex-li

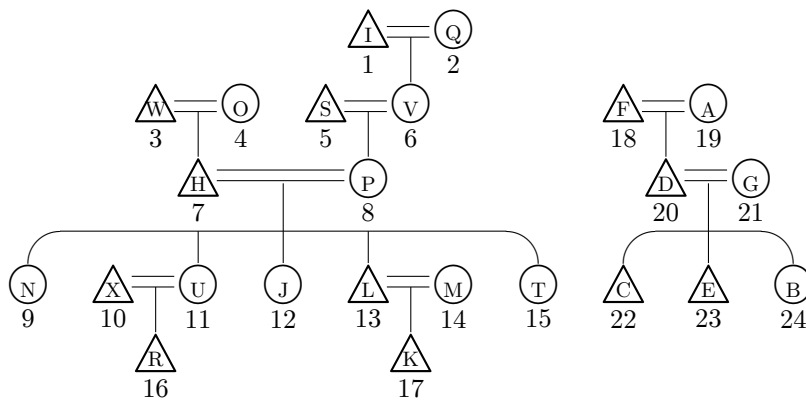
- $l \rightarrow C \mid C _ (C \in \{b, f, \text{ɸ}, n\})$
- $b \rightarrow m \mid _ C (C \text{는 임의의 자음을 나타낸다})$

- (a)
1. **achánnàaka** — G. 그것이 기대어 세워져 있다
 2. **achanni** — N. 그것들을 기대어 세운다
 3. **ahamatli** — R. 그것을 뿌린다, 그것들을 뿌린다
 4. **ahámmatka** — M. 그것이 뿌려져 있다, 그것들이 뿌려져 있다
 5. **apòotka** — S. 그것들이 옆에 놓여져 있다
 6. **apotòoli** — D. 그것을 옆에 놓는다
 7. **apóttòoka** — I. 그것이 옆에 놓여져 있다
 8. **atanayli** — Z. 그것을 감싼다
 9. **atánnayka** — K. 그것이 감싸져 있다
 10. **atanni** — C. 그것들을 감싼다
 11. **bàalka** — L. 그것들이 누워 있다, 눕혀져 있다
 12. **balàali** — V. 그것을 눕힌다
 13. **balli** — B. 그것들을 눕힌다
 14. **incháffaaka** — U. 하나를 지닌다
 15. **kawafɸi** — A. 그것을 둘로 부순다
 16. **ɸiilka** — F. 그것이 여러 갈래로 찢어져 있다, 그것들이 찢어져 있다
 17. **ɸiipka** — H. 그것들이 뒤집어져 있다
 18. **ɸilaffi** — T. 그것을 둘로 찢는다
 19. **ɸipli** — E. 그것들을 뒤집는다
 20. **ɸippiika** — Q. 그것이 뒤집어져 있다
 21. **ɸobaffi** — P. 구멍을 낸다
 22. **ɸómbafka** — W. 그것이 구멍나 있다
 23. **ɸombi** — O. 구멍을 송송 낸다
 24. **ɸoomka** — J. 그것이 송송 구멍나 있다, 그것들이 구멍나 있다
 25. **sibapli** — Y. 한 줄기를 벗겨낸다
 26. **simbi** — X. 나무껍질을 벗겨낸다
- (b)
27. **bállàaka** — 그것이 누워 있다, 눕혀져 있다
 28. **inchafaali** — 하나를 얻는다
 29. **kawwi** — 그것을 여러 조각으로 부순다, 그것들을 부순다
- (c)
30. 그것을 여러 갈래로 찢는다 — **ɸilli**
 31. 그것이 둘로 찢어져 있다 — **ɸillafka**
 32. 그것을 뒤집는다 — **ɸipili**
 33. 그것을 기대어 세운다 — **achanàali**
- (d) **ɸilli** — 그것들을 가른다.

문제 4.



(a)



(b)

- (i) nhupa
- (ii) piyaka
- (iii) lhuka
- (iv) apityi
- (v) kupaka
- (vi) amanyi
- (vii) thanti
- (viii) wardu
- (ix) lhuka

문제 5.

판랑 참여:

(...) D (V L) V (C)	V	(C)
	V	

- 두 음절
 - $\{ *b, *d, *g, *j \} > \{ p, t, k, c \}$
 - $NV > Ni$
 - $V: > V$
- 끝에서 두 번째 음절
 - $*?V > V$
 - $*IV > li$
 - $*bV(h)L > piL$
 - 나머지 $CV(V) > Ca$
 - $-h > \emptyset$
- 마지막 음절
 - $*s > th$
 - $\{ *p, *t, *k \} > ?$

차트어:

... h \emptyset^{55}	... ay $ai?^{42}$... aN $a:n?^{42}$
참조어	... T	...({N, w, y})
+D	$?^{42}$	11
-D	$?^{24}$	33

- $\{ *b, *p, *g \} (V) \{ *l, *r \} > \{ ph, p, kh \} i$
- 그 외의 경우, 마지막에서 두 번째 음절은 삭제된다
- 마지막 음절
 - $\{ *b, *d, *g \} - > \{ ph, th, kh \} -$
 - $*r - > z -$
 - $\{ *ow, *ey \} > \{ \emptyset, ai \}$

V는 모음이다. C는 자음이다. D는 유성 자음 (b, d, j). T는 무성 자음 (k, t, ?). N는 비음 (m, n, ŋ). $L \in \{ l, r \}$.

(a) $*phia^{11}$.

(b)

참조어	판랑 참여	차트어	뜻
$*kulit$	$kali?$	(1) $li?^{24}$	피부
$*hitam$	$hatam$	(2) $ta:n?^{42}$	검은
$*bubah$	$papàh$	(3) pha^{55}	입
$*?ikat$	(4) $ika?$	(5) $ka?^{24}$	묵다
$*dəpa$	(6) $tapa$	(7) pa^{11}	길 (단위)
$*matay$	(8) $mitay$	(9) $ta:i?^{42}$	죽다
$*dalam$	(10) $talàm$	(11) $la:n?^{42}$	안쪽
$*labuh$	(12) $lipùh$	(13) phu^{55}	넘어지다
$*bula:n$	(14) $pilàn$	(15) $phia:n^{11}$	달 (천체)
	$pala$	(16) pia^{33}	(식물을) 심다
	$tapùh$	(17) phu^{55}	몸값을 지불하다
	$tatà$	(18) tha^{11}	가슴