

Nittonde internationella olympiaden i lingvistik

Castletown (Isle of Man), 25–29 juli 2022

Lösningar till uppgifterna i den individuella tävlingen

Uppgift nr 1. Sb — $\boxed{\text{Ob}_{\text{dir}}}$ → Ob_{obl}:

	Ob _{dir}	Ob _{obl}	Sb
1:a person sg	s-		
1:a person pl	š'-		
2:a person sg	w-		
2:a person pl	š ^w -		
3:e person sg	a-	∅-	n-
3:e person pl	a-		na-

$$+ t^w + \left\{ \left[\begin{array}{l} \text{Ob}_{\text{dir}} = \text{pl} \\ 2:\text{a person pl} \in \{\text{Ob}_{\text{dir}}, \text{Ob}_{\text{obl}}, \text{Sb}\} \end{array} \right] : \begin{array}{l} a \\ \text{annars } \emptyset \end{array} \right\} + n$$

$C_1 C_2 \rightarrow C_1 \emptyset C_2$ (C_1 och C_2 är konsonanter)

- (a) **aš^wəst^wan** — jag ger dem till er.
- (b) 1. **aš'ənt^wən** — han ger honom till oss
 2. **səš^wt^wan** — ni ger mig till honom
 3. **š'əwənat^wan** — de ger oss till dig
- (c) 4. de ger er till mig — **š^wəsənət^wan**
 5. ni ger honom till mig — **asəš^wt^wan**
 6. du ger oss till honom — **š'əwt^wan**
 7. vi ger dig till dem — **was^tən**
 8. han ger dem till oss — **aš'ənt^wan**

Uppgift nr 2.

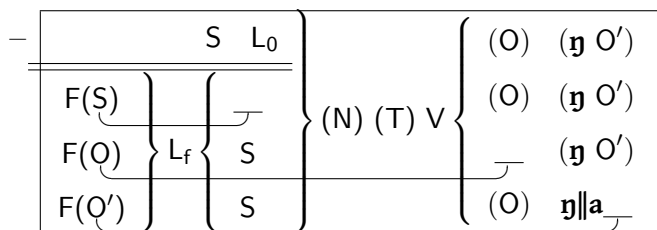
- | | | |
|-----------|-----------------------------|----------------|
| | 1 | många |
| tillstånd | xéxx<ex èe>-ka | xèex-ka |
| handling | xex<ex èe>-li | xex-li |

- $l \rightarrow C \mid C _ (C \in \{b, f, \text{ɸ}, n\})$
- $b \rightarrow m \mid _ C (C \text{ betecknar vilken konsonant som helst})$

- (a)
1. **achánnàaka** — G. *den lutar mot något*
 2. **achanni** — N. *han lutar dem mot något*
 3. **ahamatli** — R. *han sprider ut den, han sprider ut dem*
 4. **ahámmatka** — M. *det är utspritt, de är utspridna*
 5. **apòotka** — S. *de är bredvid något*
 6. **apotòoli** — D. *han ställer den bredvid något*
 7. **apóttòoka** — I. *den är bredvid något*
 8. **atanayli** — Z. *han lindar in det*
 9. **atánnayka** — K. *den är inlindad*
 10. **atanni** — C. *han lindar in dem*
 11. **bàalka** — L. *de ligger ner*
 12. **balàali** — V. *han lägger ner den*
 13. **balli** — B. *han lägger ner dem*
 14. **incháffaaka** — U. *han har en*
 15. **kawattfi** — A. *han bryter den itu*
 16. **ɸilka** — F. *den har rivits på flera ställen, de har rivits*
 17. **ɸiipka** — H. *de är uppochnedvända*
 18. **ɸilaffi** — T. *han river den itu*
 19. **ɸipli** — E. *han vänder dem upp och ned*
 20. **ɸippìika** — Q. *den är uppochnedvänd*
 21. **ɸobaffi** — P. *han gör ett hål*
 22. **ɸómbafka** — W. *den har ett hål*
 23. **ɸombi** — O. *han gör hål (pl.)*
 24. **ɸóomka** — J. *den har hål (pl.), de har hål (pl.)*
 25. **sibapli** — Y. *han skalar av en remsa*
 26. **simbi** — X. *han skalar av barken*
- (b)
27. **bállàaka** — *han/den ligger ner*
 28. **inchafaali** — *han får en*
 29. **kawwi** — *han bryter den på flera ställen, han bryter dem*
- (c)
30. *han river den på flera ställen* — **ɸilli**
 31. *den har rivits itu* — **ɸillafka**
 32. *han vänder den upp och ned* — **ɸipiili**
 33. *han lutar den mot något* — **achanáali**
- (d) **ɸilli** — *han river dem.*

Uppgift nr 3.

- Ordföljd:



*

L ₀	L _f	
ke	kee	deklarativ huvudsats
∅	xae	frågesats; bisats

* S = subjekt; V = verb; O = objekt; F = fokus

* N = ||u (negation); T = si (futurum)

– S **ke kacuu?i η** X S *frågar om X.*

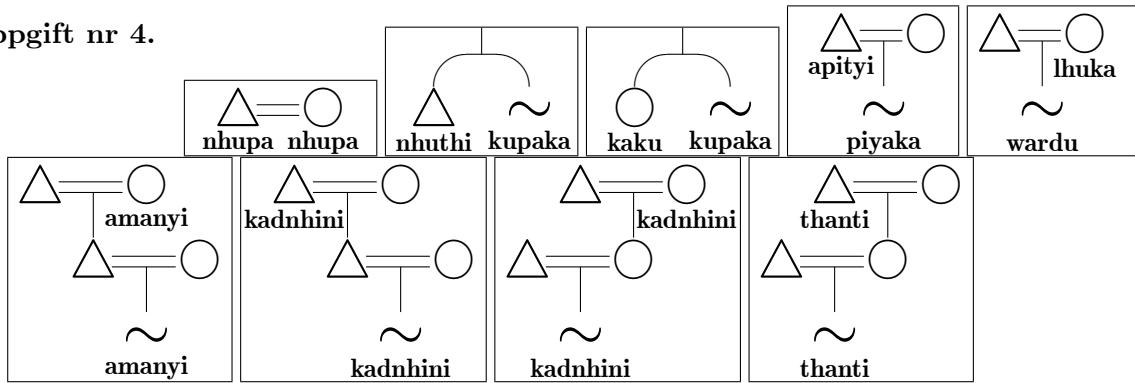
– ägare ägt

-

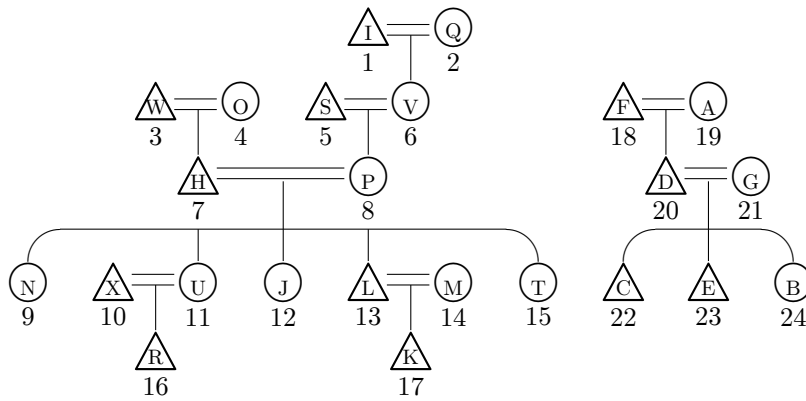
		i början av en fråga; efter prepositionen η	
1:a person sg	η*	η η	* η + ke → na
2:a person sg	a	g a	
1:a person pl	i	g i	
2:a person pl	u	g u	

- (a) 17. **na kacuu?i η g|u xae η !uu !?ai** — Jag frågar om det är er som min farfar ropar på.
 18. **na ||u si siisen η g|ari** — Jag kommer inte att arbeta i Uppington.
 19. **leeki ke !aukea η η|η †hun** — Kvinnan är rädd för min hund.
 20. **η kee si !?ai a** — Det är jag som kommer att ropa på dig.
 21. **cuu xae u η|i** — Vem ser ni?
 22. **cuu xae ts'aa?a η** — Vem gillar mig?
- (b) 23. *Vår mor kommer inte att ropa på din bror.* — **i xan̄ki ke ||u si !?ai a ||ãu**
 24. *Det är dig som min hund är rädd för.* — **a kee η †hun !aukea η||a**
 25. *Var kommer ni att sjunga?* — **kija xae u si †qheeke η||a**
 26. *Jag frågar om det är vår farfar som du tänker på.* — **na kacuu?i η g|i !uu xae a †?ii η||a**
 27. *Vem kommer att dansa imorgon?* — **cuu xae si |qhōfo η !haeke**
 28. *Ser ni oss?* — **g|u η|i i**

Uppgift nr 4.



(a)



(b)

- (i) nhupa
- (ii) piyaka
- (iii) lhuka
- (iv) apityi
- (v) kupaka
- (vi) amanyi
- (vii) thanti
- (viii) wardu
- (ix) lhuka

Uppgift nr 5.

Phan Rang-chamiska:

(...)	D (V L)	V	(C)
		V	

- båda stavelserna
 - $\{*\mathbf{b}, *\mathbf{d}, *\mathbf{g}, *\mathbf{j}\} > \{\mathbf{p}, \mathbf{t}, \mathbf{k}, \mathbf{c}\}$
 - $\mathbf{NV} > \mathbf{Ni}$
 - $\mathbf{V}_i > \mathbf{V}$
- näst sista stavelsen
 - $*\mathbf{?V} > \mathbf{V}$
 - $*\mathbf{?V} > \mathbf{li}$
 - $*\mathbf{bV(h)L} > \mathbf{pil}$
 - annars $\mathbf{CV(V)} > \mathbf{Ca}$
 - $\mathbf{-h} > \emptyset$
- sista stavelsen
 - $*\mathbf{s} > \mathbf{th}$
 - $\{*\mathbf{p}, *\mathbf{t}, *\mathbf{k}\} > \mathbf{?}$

tsatiska:

... h	... ay	... aN
\emptyset^{55}	$\mathbf{ai?}^{42}$	$\mathbf{a:n?}^{42}$
urchamiska	... T	...({N, w, y})
+D	$\mathbf{?}^{42}$	11
-D	$\mathbf{?}^{24}$	33

- $\{*\mathbf{b}, *\mathbf{p}, *\mathbf{g}\} (\mathbf{V}) \{*\mathbf{l}, *\mathbf{r}\} > \{\mathbf{ph}, \mathbf{p}, \mathbf{kh}\}\mathbf{i}$
- annars förloras näst sista stavelsen
- sista stavelsen
 - $\{*\mathbf{b}, *\mathbf{d}, *\mathbf{g}\}\mathbf{-} > \{\mathbf{ph}, \mathbf{th}, \mathbf{kh}\}\mathbf{-}$
 - $*\mathbf{r}\mathbf{-} > \mathbf{z}\mathbf{-}$
 - $\{*\mathbf{ow}, *\mathbf{ey}\} > \{\mathbf{ə}, \mathbf{ai}\}$

V är en vokal. C är en konsonant. D är en tonande konsonant (**b, d, j**). T är en tonlös konsonant (**k, t, ?**). N är en nasal konsonant (**m, n, ŋ**). $\mathbf{L} \in \{\mathbf{l}, \mathbf{r}\}$.

(a) ***phia**¹¹.

(b)

urchamiska	Phan Rang-chamiska	tsatiska	betydelse
*kulit	kali?	(1) li? ²⁴	hud
*hitam	hatam	(2) ta:n? ⁴²	svart
*bubah	papàh	(3) pha ⁵⁵	mun
*?ikat	(4) ika?	(5) ka? ²⁴	att binda
*dəpa	(6) tapa	(7) pa ¹¹	famn
*matay	(8) mitay	(9) tai? ⁴²	att dö
*dalam	(10) talàm	(11) la:n? ⁴²	inne
*labuh	(12) lipùh	(13) phu ⁵⁵	att falla
*bula:n	(14) pilàn	(15) phia:n ¹¹	måne
	pala	(16) pia ³³	att plantera
	tapùh	(17) phu ⁵⁵	att köpa fri
	tatà	(18) tha ¹¹	bröst